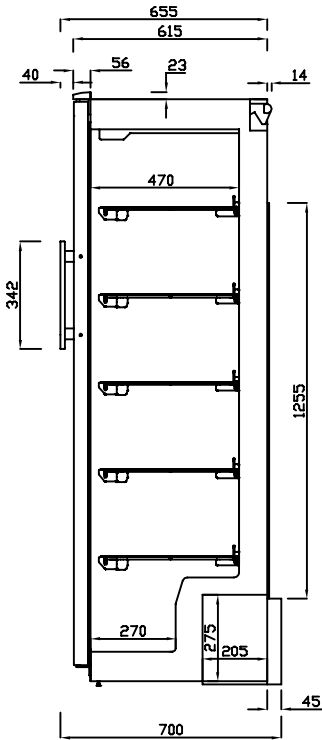
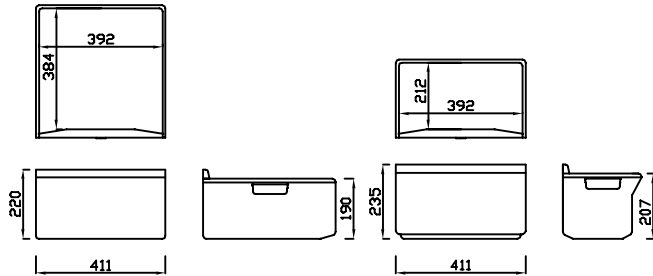


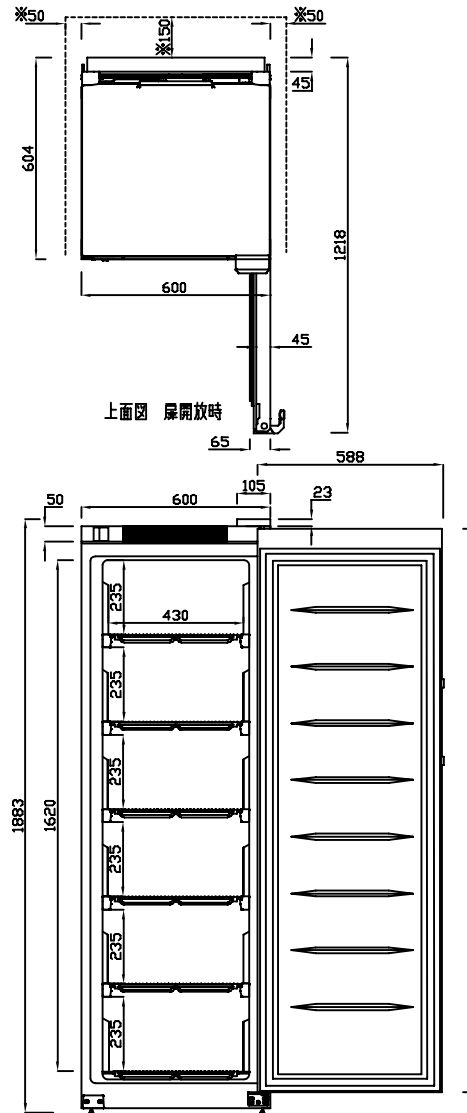
※ 設置に関する注意事項

設置するには、以下のスペースを開けてください。  
左右各5cm 背面15cm 天井30cm



右側面図

※ 排熱スペースとして確保してください。



上面図 扉開放時

正面図 扉開放時

電源プラグ形状



仕様書

型式	SD-06e	
外形寸法	幅(mm)	600
	奥行(mm)	700
	高さ(mm)	1883
有効内容積	約242リットル	
外箱	高級仕上鋼板	
	白色アクリル樹脂焼付塗装	
内箱	硬質樹脂	
断熱材	発泡ポリウレタン	
扉	左開閉式 1枚扉	
庫内照明	-	
圧縮機	密閉型インバータ	
凝縮機	ワイヤーチューブ式	
冷却機	パイプオンプレート	
	庫内壁 埋込み	
冷媒	R-290	
温度調節器	デジタルサーモ	
性能	庫内平均空気温度-30±3℃	
	(無負荷 周囲温度30℃	
	湿度60% 直射日光受けず)	
電源	AC100V 1φ 50/60Hz	
付属品	バスケット	6
	ソコバスケット	-
	マット	-
	霜取ヘラ	-
	扉ヘラ	-
	鍵	2
その他	3芯→2芯変換プラグ付属	
定格消費電力(W, 50/60Hz)	150 / 150	
消費電流(A, 50/60Hz)	2.3 / 2.3	
消費電力量 (Kwh/月, 50/60Hz)	63.88 / 60.83	
製品重量(kg)	約81	
温度	-30℃±3℃	
	周囲温度30℃ 湿度60%無負荷条件	
内寸法 (バスケット有効内寸法)	W392×D384×H190 5個	
	W392×D212×H207 1個	
温度調整範囲	-20~-30℃	
電源コード	約2.8m	

仕様・外観につきましては改良の予告なしに変更することがあります。  
寸法表示は設計時の値であり、製造時に誤差が生じる事があります。



DAIREI CO., LTD

DESIGNER

DATE

20260611

DRAWING NO.

TITLE

縦型無風スーパーフリーザー

MEMO

DRAWING

KAGUCHI

SCALE

SHEET NO.

MODEL

SD-06e