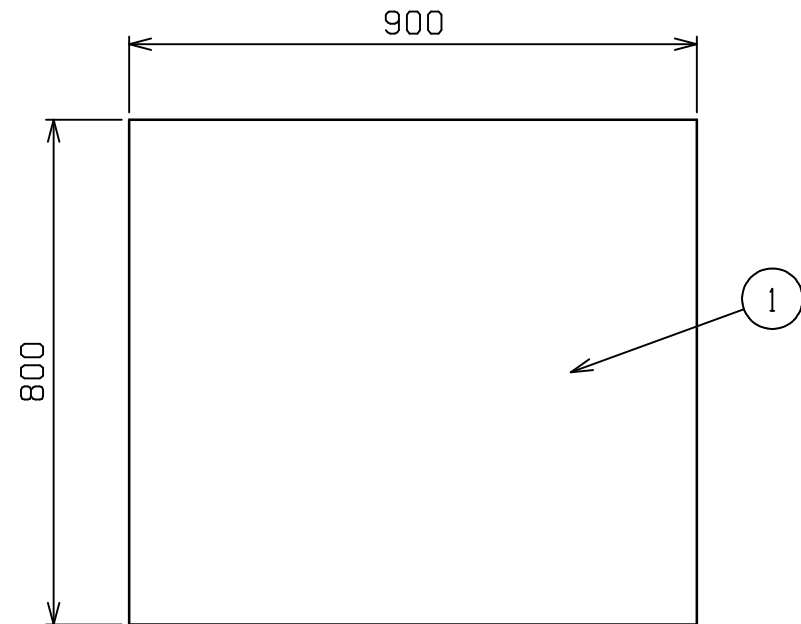
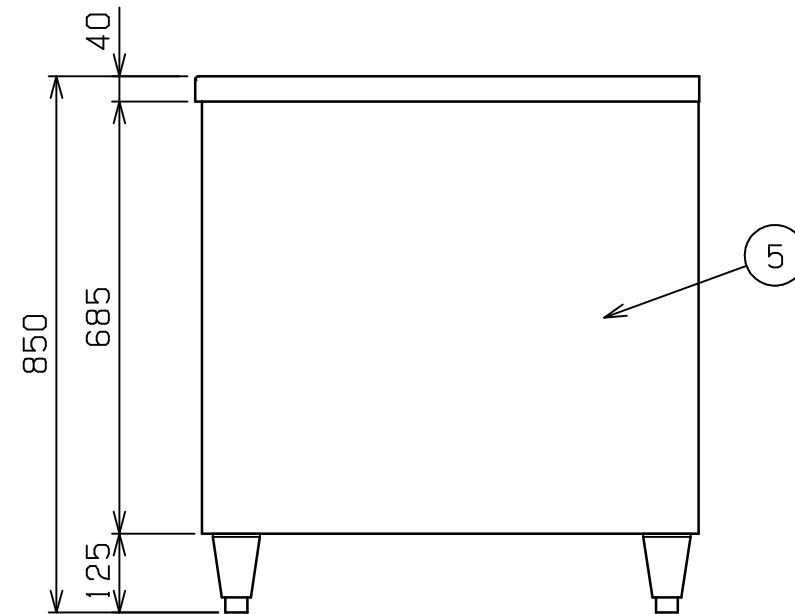
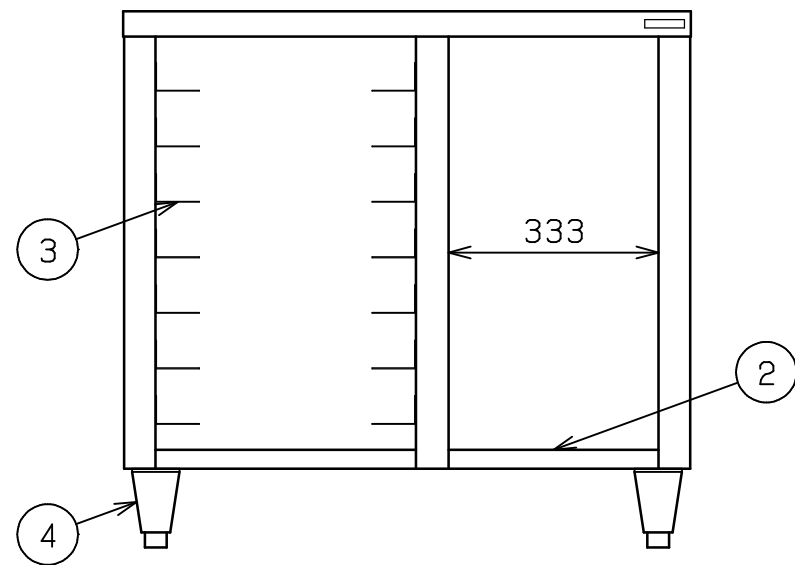


No.	品名 NAME	台数 QUANTITY	型式 MODEL ・ 寸法 MEASUR
	ベ-カ-シェフ 専用架台		MBK - 5




外形寸法	間口	奥行	高さ
	900	800	850
製品重量	75kg		
適用機種	MBCO-5B(L) MBDO-5,D5		



部番	品名	材質	備考
1	トップ	SUS430	t1.2 No.4仕上
2	底板	SUS430	t1.2 No.4仕上
3	棚レ-ル	SUS430	t1.2 7段 ピッチ88mm
4	アジャスト	SUS304	
5	本体	SUS430	t1.0 No.4仕上

改善の為、仕様及び外観を予告なしに変更することがあります。

 株式会社マルゼン MARUZEN CO.,LTD.	変更事項 ALTERATION	縮尺 SCALE	日付 DATE	図番 DRAWING No.	工事名 TITLE	備考 REMARKS
		1/12	・	02711		
	検図 CHECK	設計 DESIGN	製図 DRAW	営業担当 CHARGE	図面名称 DRAWING CORD	承認印 APPROVED
					ベ-カ-シェフ 専用架台	