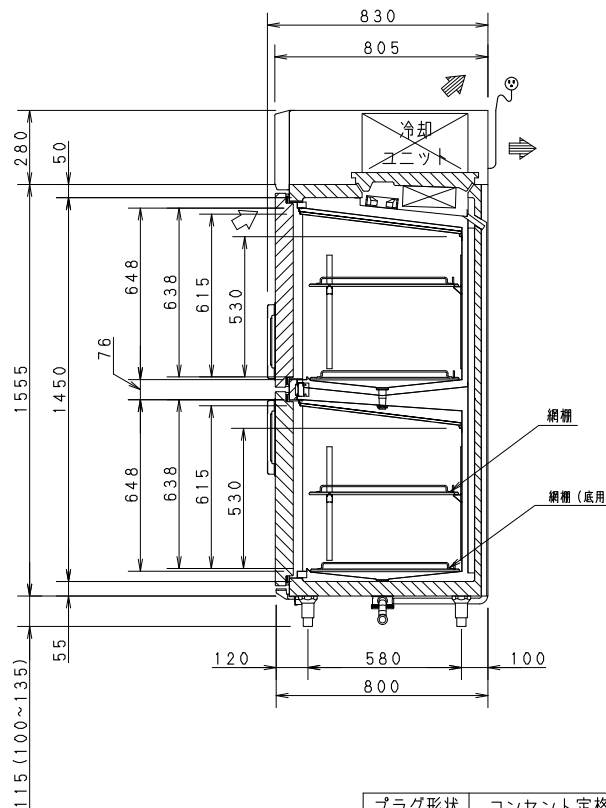


排水ホース（内径φ25，長さ800）

柵寸法：幅1020，奥行565，2枚  
幅1020，奥行565 2枚（底用）  
調節ピッチ 12.5



プラグ形状	コンセント定格
⊕(横型)	15A 125V

品名	業務用恒温高湿庫			
品番	SHR-LV1281S			
寸法	外形 (mm)	幅 1200	奥行 800	高さ 1950
	内形 (mm)	上幅 1040	奥行 645	高さ 638
		下幅 1040	奥行 645	高さ 638
定格内容積	818L (上:409L, 下:409L)			
材質	外装	側面 前面 : ステンレス鋼板		天面 底面 後面 : 亜鉛メッキ鋼板
	扉	表: ステンレス鋼板 裏: ABS樹脂		
	内装	内箱: ステンレス鋼板		
	調整棚	ポリエチレンコーティングワイヤー		
性能	断熱材	硬質発泡ポリウレタン		
	庫内温度	-5℃以下		
条件	周囲温度30℃ 無負荷平衡時直射日光受けず			
庫内温度設定範囲	-6℃~13℃			
冷却サイクル	圧縮機	公称出力 170W		
	凝縮器	フィンチューブ型 強制空冷式		
ユニット	冷却器	フィンチューブ型 冷気強制循環式		
	冷媒	R134a		
送風機	冷却器用	DC12V	2.4W×2個	
	凝縮器用	DC12V	1.92W	
温度制御	霜取り	マイコンコントロール方式，デジタル温度表示		
	霜取り	マイコンコントロール式自動ヒーター霜取り		
電気定格	電源	単相 100V 50Hz/60Hz		
	消費電力	冷却時	211W/211W	
		霜取り時	300W/300W	
放熱量	381W/381W			
電源コード	電源コード	長さ 2.0m以上		
	適合コンセント	プラグ 横型 接地極付2極差し込み		
脚，調節範囲	樹脂製 100mm~135mm			
付属品	網棚	2枚，網棚（底用）2枚，棚受 10個		
	排水ホース	1本，扉間アジャスター 1個		
その他	取扱説明書 1冊，平ねじ 4本			
製品質量	凝縮器フィルター			
	175kg			

- 注) 1. 公称出力について：電動機単体のある基準で定められた出力です。  
2. 機械全体で消費される電力は、消費電力の項目に表示しております。ご使用の際は、この値をご利用ください。  
3. 外形高さ寸法は、脚高さ115mm時の寸法です。  
4. SCALEは1/20。（この用紙サイズがA3の場合の尺度です）

パナソニック株式会社

APPROVALS	DESIGN	SCALE	整理番号
G. ISHIKAWA	S. NUMATA	A3サイズ	SHR-LV1281S-00
26.02.12	26.02.12	1/20	作成日 26.02.12 (M. MAEDA)

製品コード	840-252-49
品番	SHR-LV1281S

仕様は改良により一部変更する場合があります。